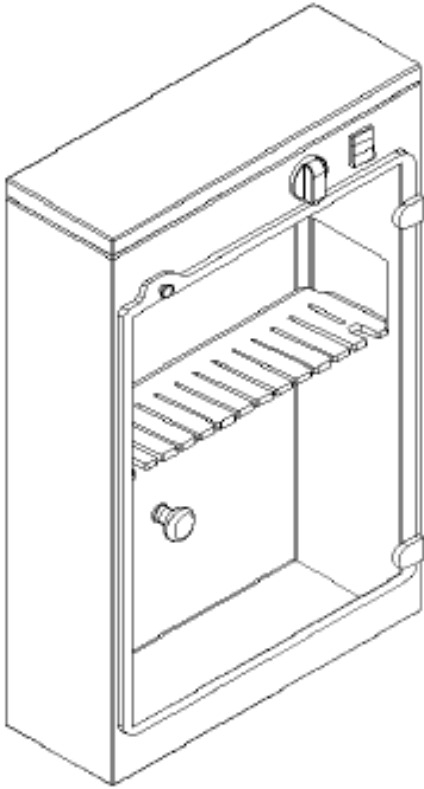


消毒柜 UVA 16W 的安装、使用和维护说明书



将消毒柜从包装箱里面取出。

在将机器与电源连接之前，请确保电压与机器外面铭牌上的电压相一致。

灯发出的短程紫外线辐射(发射光谱为 253.7 nm)对有机体的伤害很大，要尽量避免其对眼睛的直接辐射。

启动与停止

若要启动机器，请按按钮开关转到“ON”位置并将定时器顺时针旋转直至到预期的时间。时间设置结束后，灯将自动熄灭。若要使机器停止工作，则直接将开关转至“OFF”位置。

使用

在使用机器前，用中性的清洁剂和湿布擦拭机器，然后用清水清洁并使其干燥。

该消毒柜只能用于预先已经清洁好的食具。刀具必须插入可分离的有机玻璃刀架上，并至少使其保持一个半小时，以起到杀菌的功郊。没有必要转动两面使其与紫外线接触。

描述

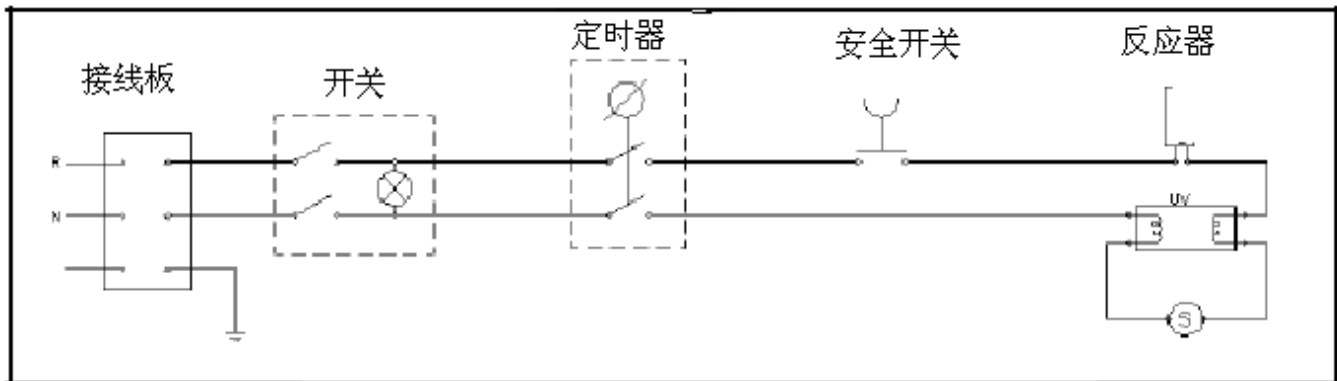
1. U.V.A 电子消毒柜完全由 AISI 430 不锈钢制造，可以安装在墙上。
2. 将内膛完全关闭并保持紫外线的门由熏蒸过的有机玻璃制造。
3. 刀架由透明的有机玻璃制成，而且可以分离，从而方便清洁并能清洁 15 把刀而不用转动它们。
4. 16W 的汞蒸气灯由 0-120 分的定时器来控制，并被安装在消毒柜的顶部并由一个金属网来保护。
5. 当门是开的时候，消毒柜上的安全开关将使灯熄灭。

技术参数

型号	输入	灯和功率	定时器	容量	尺寸 mm	吸收
16W 消毒柜	230V/50 HZ	N° 1 16 W 灯	0-120 分	15 把刀	400*140*620	功率: 70 W 电流: 0.3A

电路图

清洁



在清洁机器前，要确保机器跟电源脱离。只能用水和中性清洁剂来清洗该机器。不要使用刮伤性的产品、喷水和水蒸汽、易燃清洁剂、刷子等其他易损伤机器的产品来清洁机器。

技术支持

要确保技术支持是由经过培训的人员实施。

要订购零部件或任何其它与该机器相关的信息，请联系技术支持中心并告知机器外面铭牌上的机器编号和型号。